

## 水槽 KE Q4

水槽

代码: 2272 050



### 细节

表面处理 拉丝 Foster

---

质地 拉丝 Foster

---

边型和安装方式 Q4边 (4 mm)

---

材料 AISI 304 不锈钢

---

底座 60 cm

---

尺寸 560x520 mm

---

标准配件 固定钩, 垫圈, 下水器, 溢水口和虹吸管, 纸板盒包装

---

龙头孔 2个定位孔

---

安装孔 540x500 mm

---

下水器 否

宽 56 cm

盆内尺寸 500x400mm

单槽/双槽 单槽

下水组件 自动下水器 (PM)

## 特点

双龙头孔 龙头安装区配备了两个龙头安装孔。在第二个孔中，可以安装自动排水管的遥控器，或者，一个实用的肥皂分配器。

高厚度 1mm厚的钢。相当大的厚度，保证了最大的坚固性和耐用性。

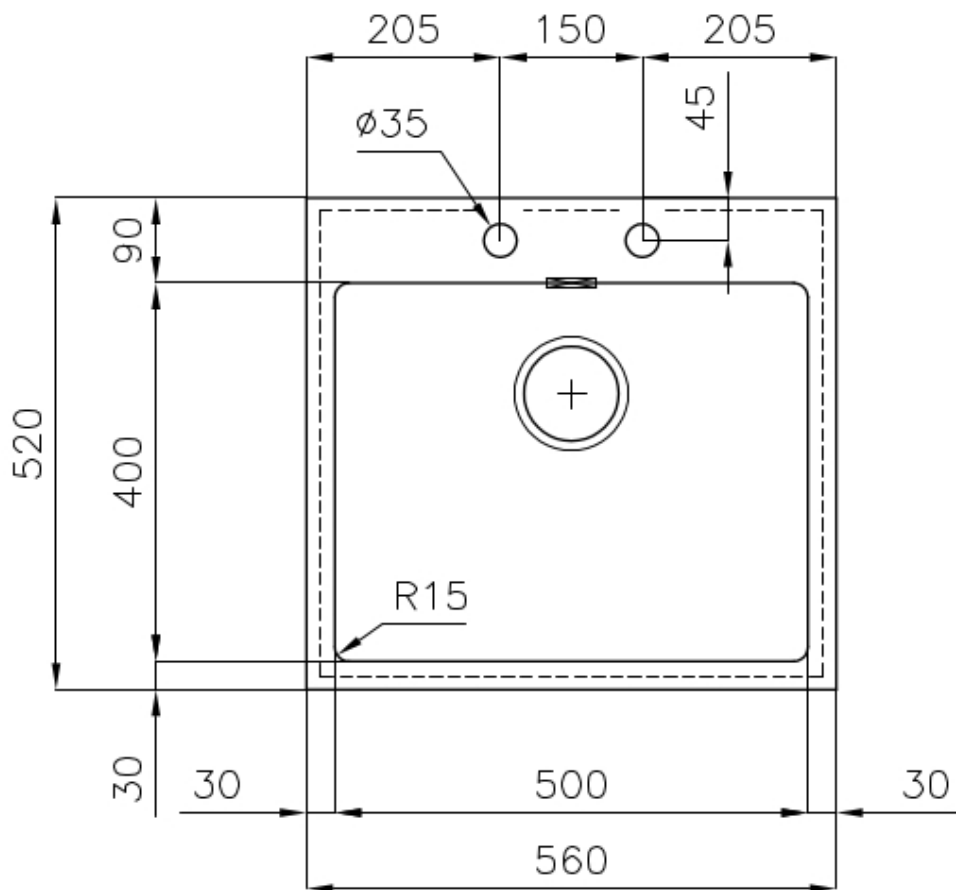
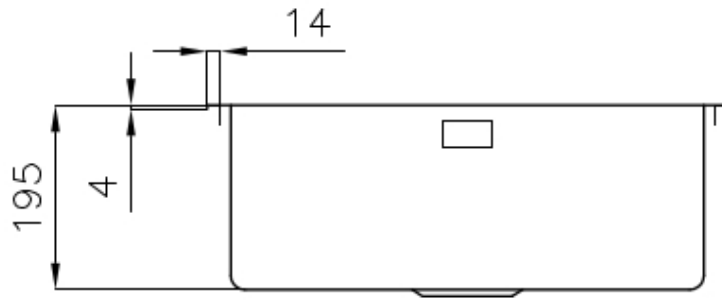
自动下水器 提供带有圆形遥控旋钮的垃圾配件；实用的配件，无需弄湿即可将水从碗中沥干。

3.5" 下水器提篮 Foster®水槽均配备了3.5"下水器，有可防止固体颗粒流入下水器的实用篮式塞。3.5"下水器允许使用Foster®碎渣机，可与所有型号兼容。

溢水口 溢水口是Foster水槽上的一项安全措施，可以防止疏忽时水的溢出。方形溢水解决方案，具有简约的方形，更加美观大方。

小倒角 具有现代设计和更大容量的方形碗，具有最小的美观性和极高的实用性。

深盆 得益于先进的生产技术，该洗碗盆的重要深度超过20厘米，可以在所有洗涤操作中提供极大的灵活性和实用性。



## EQUIPMENT



自动下水  
8407 113

## OPTIONAL ACCESSORIES



**HPDE Twin 砧板**  
8644 101



**HPDE 砧板**  
8657 001



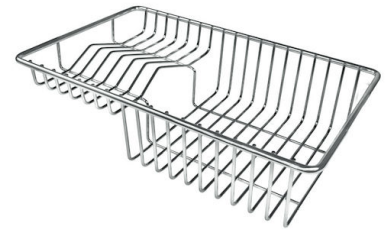
**不锈钢爪篱**  
8154 000



**不锈钢篮**  
8612 000



**不锈钢背板**  
8100 154



**不锈钢背板**  
8100 303  
\* 仅与附件结合使用 8644 101



**不锈钢背板**  
8100 201



**玻璃砧板**  
8631 300



**白托盘**  
8153 100

## RECOMMENDED PAIRINGS



龙头 **Bert**  
8428 100



龙头 **KE**  
8492 000